

esposito 8-363

Urs Esposito, 1998

Sitz gepolstert, Rücken Formsperrholz, Metallgestell
verchromt, stapelbar, Reihenverbindung möglich
B50, T54, H81, SH47

Urs Esposito, 1998

Assise rembourrée, dossier en contreplaqué moulé fixé
de façon invisible, châssis en acier chromé, empilable,
système d'accouplement en option
L50, P54, H81, HAss47

Urs Esposito, 1998

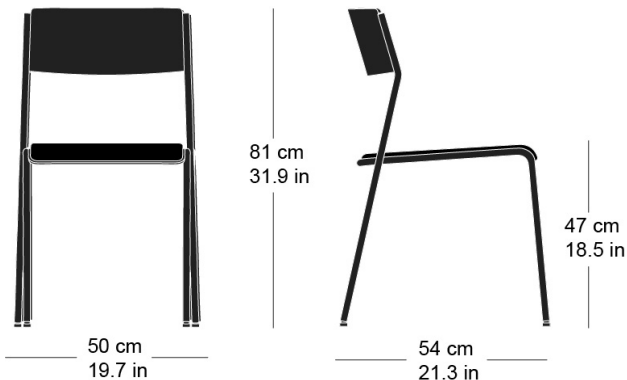
Seat upholstered, moulded plywood back, metal frame
chrome-plated, stackable, optional row connector
W50, D54, H81, SH47

Varianten / variantes / variants

esposito
8-360



esposito
8-364

Technische Angaben / specifications / specifications**Masse / mesure / measure**

Gewicht / ponds / weight 5.5 kg 11.0 lb

Reihenverbindung /
accouplement / mating system ja / oui / yes

Stapelung / empilage / stacking 10 Stühle / chaises / chairs

esposito 8-363

Holzarten / types de bois / types of wood



Buche natur BN 000 AM
Beech natural BN 000 AM
Hêtre naturel BN 000 AM



Buche schwarz BB 203 SG
Beech black BB 203 SG
Hêtre noir BB 203 SG



Buche geweisst BG 172 SG
Beech whitewashed BG 172 SG
Hêtre teinté blanc BG 172 SG



Buche anthrazit BB 200 SG
Beech anthracite BB 200 SG
Hêtre anthracite BB 200 SG



Buche Ebony BB 100 SG
Beech ebony BB 100 SG
Hêtre teinté ebony BB 100 SG



Buche Nuss BB 151 SG
Beech walnut BB 151 SG
Hêtre teinté noyer BB 151 SG

Belag / revêtement / surface