

lotus 1-060

Werksentwurf, 1960

Sitz Formsperrholz, Rücken, Hinterfüsse und Sitzzarge
massiv gebogen

B44, T52, H81, SH46

Werksentwurf, 1960

Assise en multiplis, pieds arrière, dossier et cadre du
siège en bois massif cintré

L44, P52, H81, HAss46

Werksentwurf, 1960

Moulded plywood seat, back, rear legs and seat frame
solid bentwood

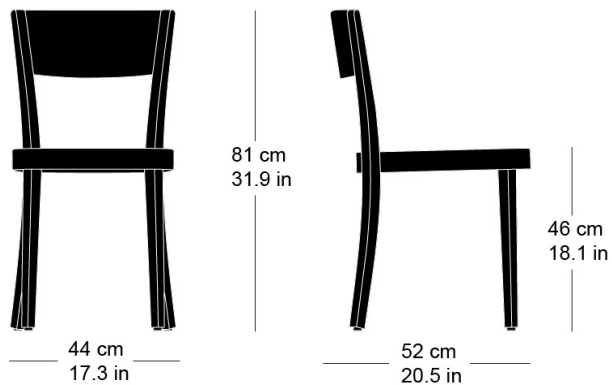
W44, D52, H81, SH46

Varianten / variantes / variants

lotus
1-063

Technische Angaben / specifications / specifications

Masse / mesure / measure



Gewicht / ponds / weight

4.3 kg 8.6 lb

lotus 1-060

Holzarten / types de bois / types of wood



Buche natur BN 000 AM
Beech natural BN 000 AM
Hêtre naturel BN 000 AM



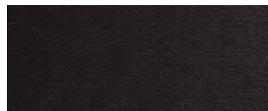
Buche schwarz BB 203 SG
Beech black BB 203 SG
Hêtre noir BB 203 SG



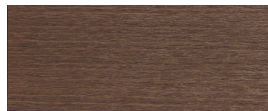
Buche geweisst BG 172 SG
Beech whitewashed BG 172 SG
Hêtre teinté blanc BG 172 SG



Buche anthrazit BB 200 SG
Beech anthracite BB 200 SG
Hêtre anthracite BB 200 SG



Buche Ebony BB 100 SG
Beech ebony BB 100 SG
Hêtre teinté ebony BB 100 SG



Buche Nuss BB 151 SG
Beech walnut BB 151 SG
Hêtre teinté noyer BB 151 SG

Belag / revêtement / surface