

omega barhocker 11-853

Werkentwurf, 1925

Sitz gepolstert, Sitzrahmen und Füsse massiv gebogen,
Fussring Stahlrohr verchromt
Sitzhöhe: 84cm

Werkentwurf, 1925

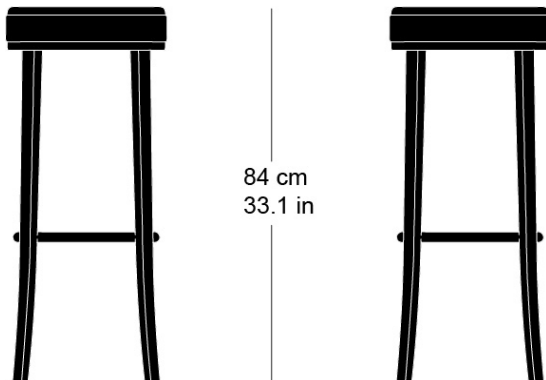
Assise rembourrée, pieds et cadre du siège en bois
massif cintré, repose-pieds en acier chromé
Hauteur du siège: 84cm

Werkentwurf, 1925

Upholstered seat, seat frame and legs solid bentwood,
leg ring chrome-plated
Seat height: 84cm

Technische Angaben / specifications / specifications

Masse / mesure / measure



Gewicht / poids / weight 6 kg 12.0 lb

Polsterung / rembourrage /
upholstery ja / oui / yes

omega barhocker 11-853

Holzarten / types de bois / types of wood



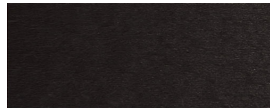
Buche natur BN 000 AM
Beech natural BN 000 AM
Hêtre naturel BN 000 AM



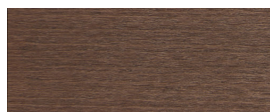
Buche anthrazit BB 200 SG
Beech anthracite BB 200 SG
Hêtre anthracite BB 200 SG



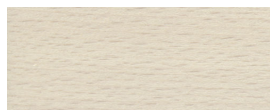
Buche schwarz BB 203 SG
Beech black BB 203 SG
Hêtre noir BB 203 SG



Buche Ebony BB 100 SG
Beech ebony BB 100 SG
Hêtre teinté ebony BB 100 SG



Buche Nuss BB 151 SG
Beech walnut BB 151 SG
Hêtre teinté noyer BB 151 SG



Buche geweisst BG 172 SG
Beech whitewashed BG 172 SG
Hêtre teinté blanc BG 172 SG

Belag / revêtement / surface