

**honett 11-700**

Blocher Partners, 2022  
Sitz massiv 3cm, Füße gedreht,  
Fussring schwarz Gusseisen, anthrazitfarben  
lackiert mit Originalschriftzug  
B 35, SH 80

Blocher Partners, 2022  
Assise massive 3cm, pieds tournés,  
anneau de pied en fonte noire, peint en anthracite  
avec inscription originale  
L 35, HAss 80

Blocher Partners, 2022  
Seat solid 3cm, feet turned,  
foot ring black cast iron, anthracite lacquered  
with original lettering  
W 35, SH 80

## Varianten / variantes / variants



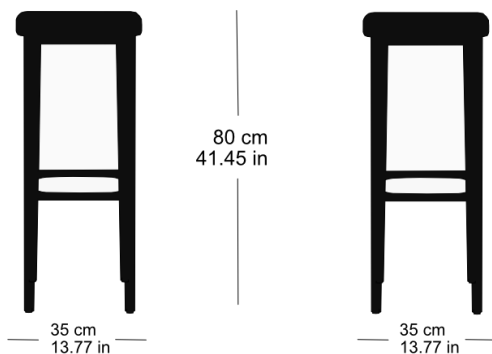
honett  
9-700



honett  
16-700

## Technische Angaben / specifications / specifications

## Masse / mesure / measure



Gewicht / ponds / weight 7.7 kg 15.4 lb

**honett 11-700**

## Holzarten / types de bois / types of wood



Buche natur      BN 000 AM  
Beech natural      BN 000 AM  
Hêtre naturel      BN 000 AM



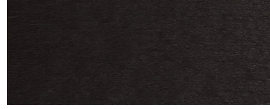
Buche anthrazit      BB 200 SG  
Beech anthracite      BB 200 SG  
Hêtre anthracite      BB 200 SG



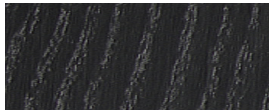
Buche schwarz      BB 203 SG  
Beech black      BB 203 SG  
Hêtre noir      BB 203 SG



Esche natur      FN 000 AM  
Ash natural      FN 000 AM  
Frêne naturel      FN 000 AM



Buche Ebony      BB 100 SG  
Beech ebony      BB 100 SG  
Hêtre teinté ebony      BB 100 SG



Esche schwarz      FB 203 AM  
Ash black      FB 203 AM  
Frêne noir      FB 203 AM



Buche Nuss      BB 151 SG  
Beech walnut      BB 151 SG  
Hêtre teinté noyer      BB 151 SG



Buche geweisst      BG 172 SG  
Beech whitewashed      BG 172 SG  
Hêtre teinté blanc      BG 172 SG

## Belag / revêtement / surface