

**haefeli 1-793a**

Max Ernst Haefeli, 1926

Sitz gepolstert, Rücken Formsperrholz, Hinterfüsse,  
Sitzzarge und Armlehne massiv gebogen  
B51, T57, H82, SH47, ALH67.5

Max Ernst Haefeli, 1926

Assise rembourrée, dossier en contreplaqué moulé,  
pieds, cadre du siège et accoudoirs en bois massif  
cintré

L51, P57, H82, HAss47, HAcc67.5

Max Ernst Haefeli, 1926

Upholstered seat, moulded plywood back, rear legs, seat  
frame and armrest solid bentwood

W51, D57, H82, SH47, ALH67.5

**Varianten / variantes / variants**

haefeli  
1-790



haefeli  
1-790a



haefeli  
1-793



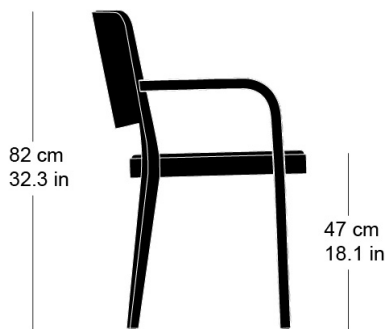
haefeli  
1-795



haefeli  
1-795a

**Technische Angaben / specifications / specifications****Masse / mesure / measure**

51 cm  
20.1 in



82 cm  
32.3 in

47 cm  
18.1 in

Gewicht / ponds / weight

5.8 kg 11.6 lb

Polsterung / rembourrage /  
upholstery

ja / oui / yes

**haefeli 1-793a**

Holzarten / types de bois / types of wood

Belag / revêtement / surface



Buche natur      BN 000 AM  
Beech natural    BN 000 AM  
Hêtre naturel    BN 000 AM



Buche schwarz      BB 203 SG  
Beech black        BB 203 SG  
Hêtre noir         BB 203 SG



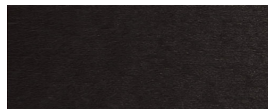
Esche natur        FN 000 AM  
Ash natural        FN 000 AM  
Frêne naturel      FN 000 AM



Buche anthrazit    BB 200 SG  
Beech anthracite   BB 200 SG  
Hêtre anthracite   BB 200 SG



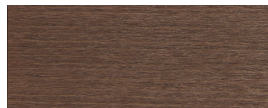
Buche geweisst    BG 172 SG  
Beech whitewashed BG 172 SG  
Hêtre teinté blanc BG 172 SG



Buche Ebony        BB 100 SG  
Beech ebony        BB 100 SG  
Hêtre teinté ebony BB 100 SG



Esche weisspigmentiert FW 001 OL  
Ash white-pigmented FW 001 OL  
Frêne pigmenté blanc FW 001 OL



Buche Nuss         BB 151 SG  
Beech walnut       BB 151 SG  
Hêtre teinté noyer BB 151 SG



Esche schwarz      FB 203 AM  
Ash black            FB 203 AM  
Frêne noir            FB 203 AM