

moser 1-253

Werner Max Moser, 1931

Sitz gepolstert, Rücken, Füsse und Sitzzarge massiv gebogen

B42, T49, H80, SH47

Werner Max Moser, 1931

Assise rembourrée, dossier, pieds et cadre du siège en bois massif cintré

L42, P49, H80, HAss47

Werner Max Moser, 1931

Upholstered seat, back, legs and seat frame solid bentwood

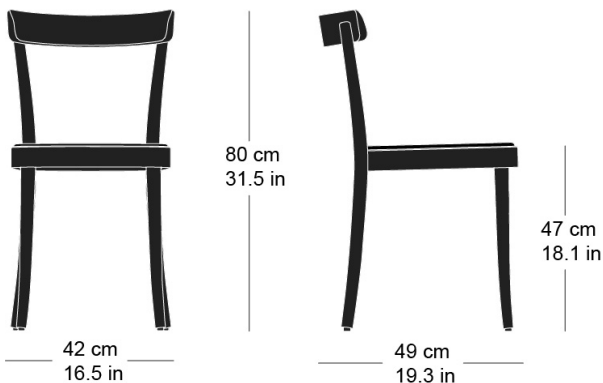
W42, D49, H80, SH47

Varianten / variantes / variants

moser
1-250



moser
1-256

Technische Angaben / specifications / specifications**Masse / mesure / measure**

Gewicht / poids / weight 4 kg 8.0 lb

Polsterung / rembourrage / upholstery ja / oui / yes

moser 1-253

Holzarten / types de bois / types of wood



Buche natur BN 000 AM
Beech natural BN 000 AM
Hêtre naturel BN 000 AM



Buche anthrazit BB 200 SG
Beech anthracite BB 200 SG
Hêtre anthracite BB 200 SG



Buche schwarz BB 203 SG
Beech black BB 203 SG
Hêtre noir BB 203 SG



Buche Ebony BB 100 SG
Beech ebony BB 100 SG
Hêtre teinté ebony BB 100 SG



Buche Nuss BB 151 SG
Beech walnut BB 151 SG
Hêtre teinté noyer BB 151 SG



Buche geweisst BG 172 SG
Beech whitewashed BG 172 SG
Hêtre teinté blanc BG 172 SG

Belag / revêtement / surface