

moser 1-256

Werner Max Moser, 1931

Sitz Jonggeflecht handgeflochten, Rücken, Füsse und Sitzzarge massiv gebogen

B42, T49, H80, SH46

Werner Max Moser, 1931

Assise cannée à la main, dossier, pieds et cadre du siège en bois massif cintré

L42, P49, H80, HAss46

Werner Max Moser, 1931

Hand-woven cane seat, back, legs and seat frame solid bentwood

W42, D49, H80, SH46

Varianten / variantes / variants



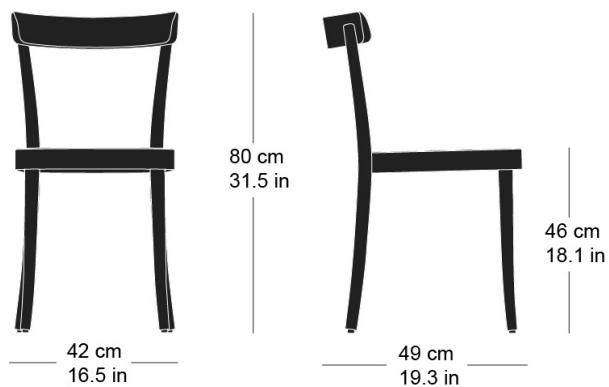
moser
1-250



moser
1-253

Technische Angaben / specifications / specifications

Masse / mesure / measure



Gewicht / ponds / weight

3.3 kg 6.6 lb

moser 1-256

Holzarten / types de bois / types of wood

Belag / revêtement / surface



Buche natur BN 000 AM
Beech natural BN 000 AM
Hêtre naturel BN 000 AM



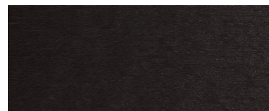
Buche schwarz BB 203 SG
Beech black BB 203 SG
Hêtre noir BB 203 SG



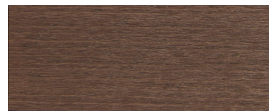
Buche geweisst BG 172 SG
Beech whitewashed BG 172 SG
Hêtre teinté blanc BG 172 SG



Buche anthrazit BB 200 SG
Beech anthracite BB 200 SG
Hêtre anthracite BB 200 SG



Buche Ebony BB 100 SG
Beech ebony BB 100 SG
Hêtre teinté ebony BB 100 SG



Buche Nuss BB 151 SG
Beech walnut BB 151 SG
Hêtre teinté noyer BB 151 SG