

**klio 3-350**

Studio Hannes Wettstein, 2014

Sitz 3D-Formsperrholz, Rücken und Hinterfüsse massiv gebogen, stapelbar, Reihenverbindung möglich  
B54, T51, H76.5, SH45.5

Studio Hannes Wettstein, 2014

Assise multiplis en 3D, dossier/accoudoirs et pieds en bois massif cintré, empilable, système d'accouplement en option

L54, P51, H76.5, HAss45.5

Studio Hannes Wettstein, 2014

3D moulded plywood seat, back and rear legs of solid bentwood, stackable, optional row connector  
W54, D51, H76.5, SH45.5

## Varianten / variantes / variants



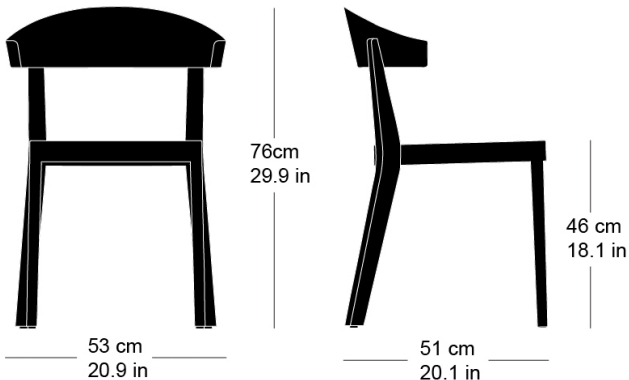
klio  
3-350a

klio  
3-353

klio  
3-353a

## Technische Angaben / specifications / specifications

## Masse / mesure / measure



Gewicht / ponds / weight 4.2 kg 8.4 lb

Reihenverbindung /  
accouplement / mating system ja / oui / yes

Stapelung / empilage / stacking 3 Stühle / chaises / chairs

**klio 3-350**

## Holzarten / types de bois / types of wood



Buche natur      BN 000 AM  
Beech natural    BN 000 AM  
Hêtre naturel    BN 000 AM



Buche anthrazit    BB 200 SG  
Beech anthracite   BB 200 SG  
Hêtre anthracite   BB 200 SG



Buche schwarz      BB 203 SG  
Beech black        BB 203 SG  
Hêtre noir          BB 203 SG



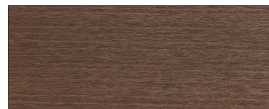
Eiche natur        EN 000 AM  
Oak natural        EN 000 AM  
Chêne naturel     EN 000 AM



Buche Ebony        BB 100 SG  
Beech ebony        BB 100 SG  
Hêtre teinté ebony BB 100 SG



Eiche Räuchereiche EB 535 AM  
Oak smoked oak    EB 535 AM  
Chêne chêne fumée EB 535 AM



Buche Nuss         BB 151 SG  
Beech walnut       BB 151 SG  
Hêtre teinté noyer BB 151 SG



Buche geweisst     BG 172 SG  
Beech whitewashed BG 172 SG  
Hêtre teinté blanc   BG 172 SG

## Belag / revêtement / surface