

## miro 6-403



Hannes Wettstein, 1999

Sitz gepolstert, Hinterfüsse und Rücken massiv gebogen, stapelbar, Reihenverbindung möglich  
B47, T48, H80, SH47

Hannes Wettstein, 1999

Hannes Wettstein, 1999 Assise rembourrée, dossier et pieds arrière en bois massif cintré, empilable, système d'accouplement en option  
L47, P48, H80, HAss47

Hannes Wettstein, 1999

Upholstered seat, rear legs and back of solid bentwood, stackable, optional row connector  
W47, D48, H80, SH47

### Varianten / variantes / variants



miro  
6-400



miro  
6-400a



miro  
6-403a



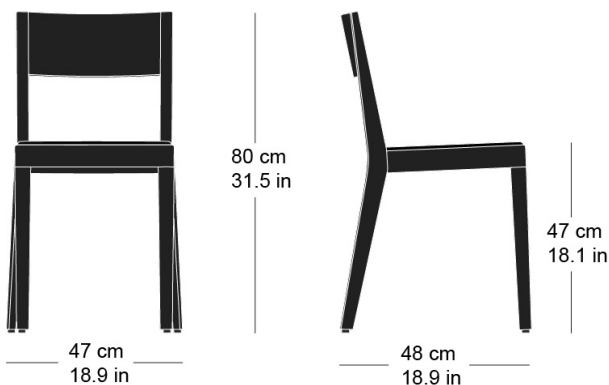
miro  
11-560



miro  
11-580

### Technische Angaben / specifications / specifications

#### Masse / mesure / measure



Gewicht / poids / weight 4.8 kg 9.6 lb

Polsterung / rembourrage / upholstery ja / oui / yes

Reihenverbindung / accouplement / mating system ja / oui / yes

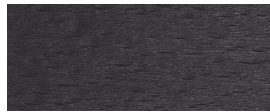
Stapelung / empilage / stacking 5 Stühle / chaises / chairs

**miro 6-403**

## Holzarten / types de bois / types of wood



Buche natur      BN 000 AM  
Beech natural    BN 000 AM  
Hêtre naturel    BN 000 AM



Buche anthrazit    BB 200 SG  
Beech anthracite    BB 200 SG  
Hêtre anthracite    BB 200 SG



Buche schwarz      BB 203 SG  
Beech black        BB 203 SG  
Hêtre noir          BB 203 SG



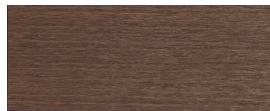
Eiche natur        EN 000 AM  
Oak natural        EN 000 AM  
Chêne naturel      EN 000 AM



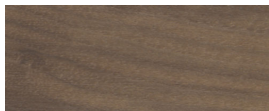
Buche Ebony        BB 100 SG  
Beech ebony        BB 100 SG  
Hêtre teinté ebony    BB 100 SG



Kirsche natur      KN 000 AM  
Cherry natural     KN 000 AM  
Cerisier naturel    KN 000 AM



Buche Nuss         BB 151 SG  
Beech walnut        BB 151 SG  
Hêtre teinté noyer    BB 151 SG



Schwarznuss natur    NN 000 AM  
Black walnut natural   NN 000 AM  
Noyer noir naturel    NN 000 AM



Buche geweisst      BG 172 SG  
Beech whitewashed    BG 172 SG  
Hêtre teinté blanc    BG 172 SG



Esche natur        FN 000 AM  
Ash natural        FN 000 AM  
Frêne naturel        FN 000 AM



Eiche Räuchereiche    EB 535 AM  
Oak smoked oak        EB 535 AM  
Chêne chêne fumée    EB 535 AM

## Belag / revêtement / surface