

## matura mandarin 6-596



Hannes Wettstein, 2007

Sessel, Sitz gepolstert, Rücken Juncgeflecht, Hinterfüsse und Rückenschwinge massiv gebogen, stapelbar, Reihenverbindung möglich  
B52, T57, H82, SH47

Hannes Wettstein, 2007

Siège, assise rembourrée, dossier canné, montants de dossier et pieds arrière en bois massif cintré, empilable, système d'accouplement en option  
L59, P57, H82, HAss47

Hannes Wettstein, 2007

Chair, upholstered seat, back made of woven cane, rear legs and rear cross-brace solid bentwood, stackable, optional row connector  
W52, D57, H82, SH47

### Varianten / variantes / variants



matura  
6-590



matura  
6-590a



matura  
6-593



matura  
6-593a



matura  
6-595



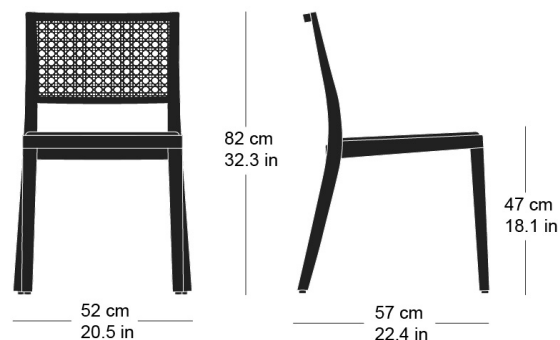
matura  
6-595a



matura  
6-596a

### Technische Angaben / specifications / specifications

#### Masse / mesure / measure



Gewicht / poids / weight 5.4 kg 10.8 lb

Polsterung / rembourrage / upholstery ja / oui / yes

Reihenverbindung / accouplement / mating system ja / oui / yes

Stapelung / empilage / stacking 7 Stühle / chaises / chairs

**matura mandarin 6-596**

Holzarten / types de bois / types of wood

Belag / revêtement / surface



Buche natur      BN 000 AM  
Beech natural    BN 000 AM  
Hêtre naturel    BN 000 AM



SchwarznuSS natur    NN 000 AM  
Black walnut natural   NN 000 AM  
Noyer noir naturel    NN 000 AM



Eiche natur      EN 000 AM  
Oak natural      EN 000 AM  
Chêne naturel    EN 000 AM



Buche schwarz      BB 203 SG  
Beech black        BB 203 SG  
Hêtre noir         BB 203 SG



Esche natur      FN 000 AM  
Ash natural        FN 000 AM  
Frêne naturel     FN 000 AM



Buche anthrazit    BB 200 SG  
Beech anthracite    BB 200 SG  
Hêtre anthracite    BB 200 SG



Buche geweisst    BG 172 SG  
Beech whitewashed   BG 172 SG  
Hêtre teinté blanc   BG 172 SG



Buche Ebony      BB 100 SG  
Beech ebony        BB 100 SG  
Hêtre teinté ebony    BB 100 SG



Esche weisspigmentiert    FW 001 OL  
Ash white-pigmented      FW 001 OL  
Frêne pigmenté blanc      FW 001 OL



Buche Nuss      BB 151 SG  
Beech walnut    BB 151 SG  
Hêtre teinté noyer    BB 151 SG



Esche schwarz      FB 203 AM  
Ash black            FB 203 AM  
Frêne noir            FB 203 AM