

## matura mandarin 6-596a



Hannes Wettstein, 2007

Sessel, Sitz gepolstert, Rücken Formsperrholz, Polster vorne aufgesetzt, Füsse und Rückenschwinge massiv gebogen, stapelbar, Reihenverbindung möglich  
B59, T57, H82, SH47, ALH67

Hannes Wettstein, 2007

Siège, assise rembourrée, dossier canné, montants de dossier et pieds en bois massif cintré, empilable, système d'accouplement en option  
L59, P57, H82, HAss47, HAcc67

Hannes Wettstein, 2007

Armchair, upholstered seat, moulded plywood back, upholstered on the front, legs and rear cross-brace solid bentwood, stackable, optional row connector  
W59, D57, H82, SH47, ALH67

### Varianten / variantes / variants



Matura  
6-590



Matura  
6-590a



Matura  
6-593



Matura  
6-593a



Matura  
6-595



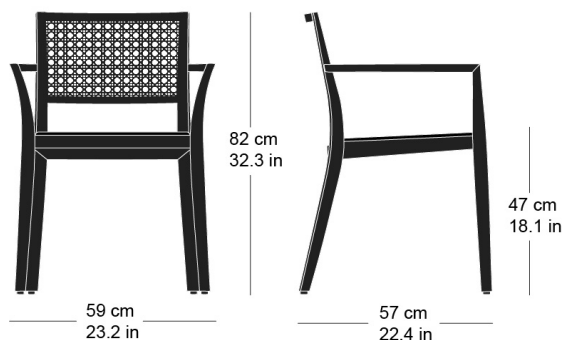
Matura  
6-595a



Matura  
6-596

### Technische Angaben / specifications / specifications

#### Masse / mesure / measure



Gewicht / poids / weight 6.0 kg 12.0 lb

Polsterung / rembourrage / upholstery ja / oui / yes

Reihenverbindung / accouplement / mating system ja / oui / yes

Stapelung / empilage / stacking 4 Stühle / chaises / chairs

**matura mandarin 6-596a**

Holzarten / types de bois / types of wood

Belag / revêtement / surface



Buche natur      BN 000 AM  
Beech natural    BN 000 AM  
Hêtre naturel    BN 000 AM



SchwarznuSS natur    NN 000 AM  
Black walnut natural   NN 000 AM  
Noyer noir naturel    NN 000 AM



Eiche natur      EN 000 AM  
Oak natural      EN 000 AM  
Chêne naturel    EN 000 AM



Buche schwarz      BB 203 SG  
Beech black        BB 203 SG  
Hêtre noir         BB 203 SG



Esche natur      FN 000 AM  
Ash natural        FN 000 AM  
Frêne naturel     FN 000 AM



Buche anthrazit    BB 200 SG  
Beech anthracite   BB 200 SG  
Hêtre anthracite   BB 200 SG



Buche geweisst    BG 172 SG  
Beech whitewashed   BG 172 SG  
Hêtre teinté blanc   BG 172 SG



Buche Ebony      BB 100 SG  
Beech ebony        BB 100 SG  
Hêtre teinté ebony   BB 100 SG



Esche weisspigmentiert    FW 001 OL  
Ash white-pigmented      FW 001 OL  
Frêne pigmenté blanc      FW 001 OL



Buche Nuss      BB 151 SG  
Beech walnut    BB 151 SG  
Hêtre teinté noyer    BB 151 SG



Esche schwarz      FB 203 AM  
Ash black            FB 203 AM  
Frêne noir            FB 203 AM