

esposito 8-363

Urs Esposito, 1998

Sitz gepolstert, Rücken Formsperrholz, Metallgestell
verchromt, stapelbar, Reihenverbindung möglich
B50, T54, H81, SH47

Urs Esposito, 1998

Assise rembourrée, dossier en contreplaqué moulé fixé
de façon invisible, châssis en acier chromé, empilable,
système d'accouplement en option
L50, P54, H81, HAss47

Urs Esposito, 1998

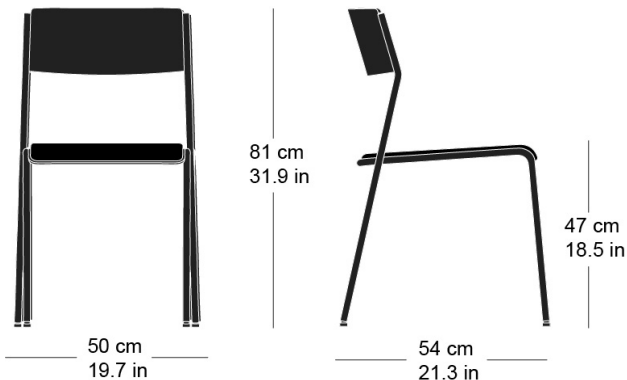
Seat upholstered, moulded plywood back, metal frame
chrome-plated, stackable, optional row connector
W50, D54, H81, SH47

Varianten / variantes / variants

esposito
8-360



esposito
8-364

Technische Angaben / specifications / specifications**Masse / mesure / measure**

Gewicht / ponds / weight 5.5 kg 11.0 lb

Reihenverbindung /
accouplement / mating system ja / oui / yes

Stapelung / empilage / stacking 10 Stühle / chaises / chairs

esposito 8-363

Holzarten / types de bois / types of wood



Beech natural BN 000 AM
Buche natur BN 000 AM
Hêtre naturel BN 000 AM



Beech black BB 203 SG
Buche schwarz BB 203 SG
Hêtre noir BB 203 SG



Beech whitewashed BG 172 SG
Buche geweisst BG 172 SG
Hêtre teinté blanc BG 172 SG



Beech anthracite BB 200 SG
Buche anthrazit BB 200 SG
Hêtre anthracite BB 200 SG



Beech ebony BB 100 SG
Buche Ebony BB 100 SG
Hêtre teinté ebony BB 100 SG



Beech walnut BB 151 SG
Buche Nuss BB 151 SG
Hêtre teinté noyer BB 151 SG

Belag / revêtement / surface