

stapeltischchen t-7030

Hans Bellmann, 1954

Beistelltisch Formsperrholz, Metallgestell schwarz matt,
stapelbar. Länge: 58cm; Breite: 43cm;
Tischhöhe: 43cm

Hans Bellmann, 1954

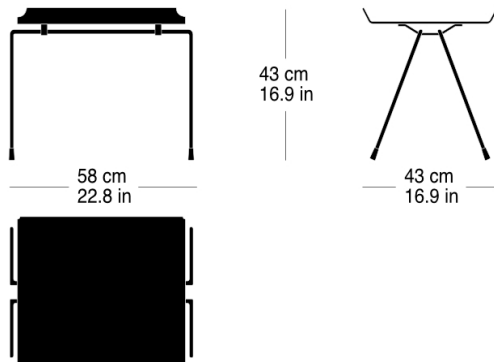
Table d'appoint en contreplaqué moulé, support
métallique noir mat, empilable. Longueur 58cm, largeur
43cm, hauteur de table 43cm.

Hans Bellmann, 1954

Moulded plywood side table, black matte metal frame,
easy to stack. Longueur: 58cm; Largeur: 43cm;
Table height: 43cm

Technische Angaben / specifications / specifications

Masse / mesure / measure



Gewicht / ponds / weight

4.3 kg 8.6 lb

Gleiter / patins / glides

Kunststoff / plastique /
plastic

stapeltischchen t-7030

Holzarten / types de bois / types of wood



Beech whitewashed BG 172 SG
Buche geweisst BG 172 SG
Hêtre teinté blanc BG 172 SG



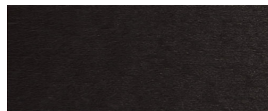
Black walnut natural NN 000 AM
Schwarznuss natur NN 000 AM
Noyer noir naturel NN 000 AM



Beech black BB 203 SG
Buche schwarz BB 203 SG
Hêtre noir BB 203 SG



Beech anthracite BB 200 SG
Buche anthrazit BB 200 SG
Hêtre anthracite BB 200 SG



Beech ebony BB 100 SG
Buche Ebony BB 100 SG
Hêtre teinté ebony BB 100 SG



Beech walnut BB 151 SG
Buche Nuss BB 151 SG
Hêtre teinté noyer BB 151 SG

Belag / revêtement / surface