

lotus 1-063

Factory design, 1960

Sitz gepolstert, Rücken, Hinterfüsse und Sitzzarge massiv gebogen

B44, T52, H81, SH47

Factory design, 1960

Siège rembourré, pieds arrière, dossier et cadre du siège en bois massif cintré

L44, P52, H81, HAss47

Factory design, 1960

Upholstered seat, back, rear legs and seat frame of solid bentwood

W44, D52, H81, SH47

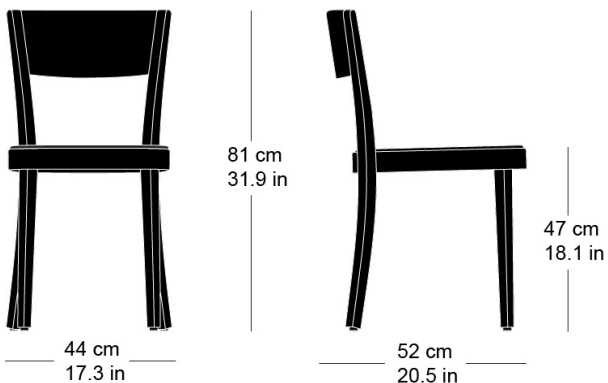
Varianten / variantes / variants



lotus
1-060

Technische Angaben / specifications / specifications

Masse / mesure / measure



Gewicht / ponds / weight

4.9 kg 9.8 lb

Polsterung / rembourrage /
upholstery

ja / oui / yes

lotus 1-063

Holzarten / types de bois / types of wood



Beech natural BN 000 AM
Buche natur BN 000 AM
Hêtre naturel BN 000 AM



Beech anthracite BB 200 SG
Buche anthrazit BB 200 SG
Hêtre anthracite BB 200 SG



Beech black BB 203 SG
Buche schwarz BB 203 SG
Hêtre noir BB 203 SG



Beech ebony BB 100 SG
Buche Ebony BB 100 SG
Hêtre teinté ebony BB 100 SG



Beech walnut BB 151 SG
Buche Nuss BB 151 SG
Hêtre teinté noyer BB 151 SG



Beech whitewashed BG 172 SG
Buche geweisst BG 172 SG
Hêtre teinté blanc BG 172 SG

Belag / revêtement / surface