

**haefeli 1-793**

Max Ernst Haefeli, 1926

Sitz gepolstert, Rücken Formsperrholz, Hinterfüsse und Sitzzarge massiv gebogen  
B41, T49, H82, SH47

Max Ernst Haefeli, 1926

Assise rembourrée, dossier en contreplaqué moulé, pieds arrière et cadre du siège en bois massif cintré  
L41, P49, H82, HAss47

Max Ernst Haefeli, 1926

Seat upholstered, moulded plywood back, rear legs and seat frame solid bentwood  
W41, D49, H82, SH47

## Varianten / variantes / variants



Haefeli  
1-790



Haefeli  
1-790a



Haefeli  
1-793a



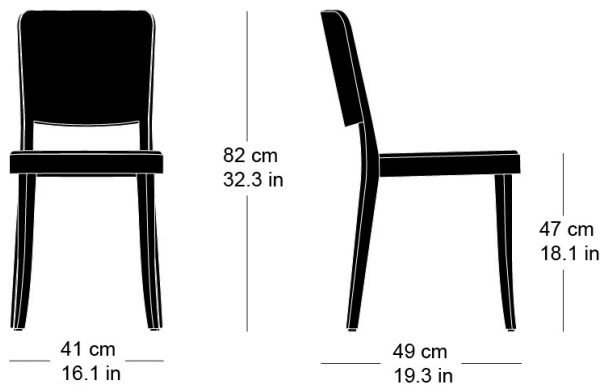
Haefeli  
1-795



Haefeli  
1-795a

## Technische Angaben / specifications / specifications

## Masse / mesure / measure



Gewicht / poids / weight 4.5 kg 9.0 lb

Polsterung / rembourrage / upholstery ja / oui / yes

**haefeli 1-793**

Holzarten / types de bois / types of wood

Belag / revêtement / surface



Beech natural      BN 000 AM  
Buche natur      BN 000 AM  
Hêtre naturel    BN 000 AM



Beech black      BB 203 SG  
Buche schwarz    BB 203 SG  
Hêtre noir        BB 203 SG



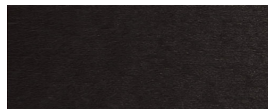
Ash natural      FN 000 AM  
Esche natur      FN 000 AM  
Frêne naturel    FN 000 AM



Beech anthracite    BB 200 SG  
Buche anthrazit    BB 200 SG  
Hêtre anthracite    BB 200 SG



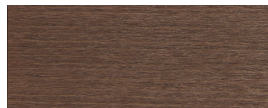
Beech whitewashed    BG 172 SG  
Buche gebleicht      BG 172 SG  
Hêtre teinté blanc    BG 172 SG



Beech ebony      BB 100 SG  
Buche Ebony      BB 100 SG  
Hêtre teinté ebony    BB 100 SG



Ash white-pigmented    FW 001 OL  
Esche weisspigmentiert    FW 001 OL  
Frêne pigmenté blanc    FW 001 OL



Beech walnut      BB 151 SG  
Buche Nuss        BB 151 SG  
Hêtre teinté noyer    BB 151 SG



Ash black      FB 203 AM  
Esche schwarz    FB 203 AM  
Frêne noir        FB 203 AM