

select 1-370

Werner Max Moser, 1934

Sitz Formsperrholz, Rücken, Füsse und Sitzzarge massiv gebogen

B49, T49, H77, SH 46

Werner Max Moser, 1934

Assise en multiplis, dossier, pieds et cadre du siège en bois massif cintré

L49, P49, H77, HAss46

Werner Max Moser, 1934

Moulded plywood seat, back, legs and seat frame solid bentwood

W49, D49, H77, SH 46

Varianten / variantes / variants



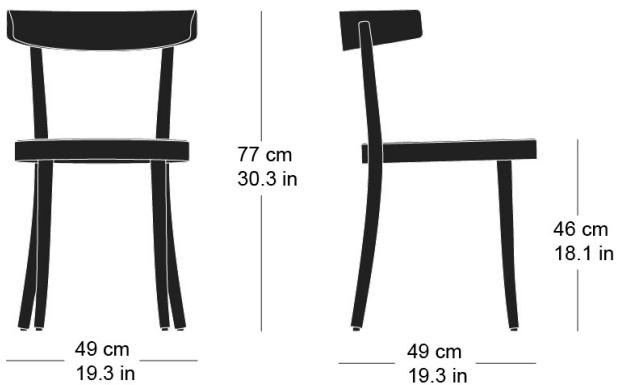
select
1-373



select
1-376

Technische Angaben / specifications / specifications

Masse / mesure / measure



Gewicht / ponds / weight

4.2 kg 8.4 lb

select 1-370

Holzarten / types de bois / types of wood

Belag / revêtement / surface



Beech natural BN 000 AM
Buche natur BN 000 AM
Hêtre naturel BN 000 AM



Beech black BB 203 SG
Buche schwarz BB 203 SG
Hêtre noir BB 203 SG



Beech whitewashed BG 172 SG
Buche geweisst BG 172 SG
Hêtre teinté blanc BG 172 SG



Beech anthracite BB 200 SG
Buche anthrazit BB 200 SG
Hêtre anthracite BB 200 SG



Beech ebony BB 100 SG
Buche Ebony BB 100 SG
Hêtre teinté ebony BB 100 SG



Beech walnut BB 151 SG
Buche Nuss BB 151 SG
Hêtre teinté noyer BB 151 SG