

## matura esprit 6-590a



Hannes Wettstein, 2007

Sessel, Sitz und Rücken Formsperrholz, Füsse und Rückenschwinge massiv gebogen, stapelbar, Reihenverbindung möglich  
B59, T57, H82, SH46, ALH67

Hannes Wettstein, 2007

Siège, assise et dossier en contreplaqué moulé, pieds en bois massif cintré, empilable, système d'accouplement en option

L59, P57, H82, HAss46, HAcc67

Hannes Wettstein, 2007

Chair, moulded plywood seat and back, legs and rear cross-brace solid bentwood, stackable, optional row connector

W59, D57, H82, SH46, ALH67

### Varianten / variantes / variants



Matura  
6-590



Matura  
6-593



Matura  
6-593a



Matura  
6-595



Matura  
6-595a



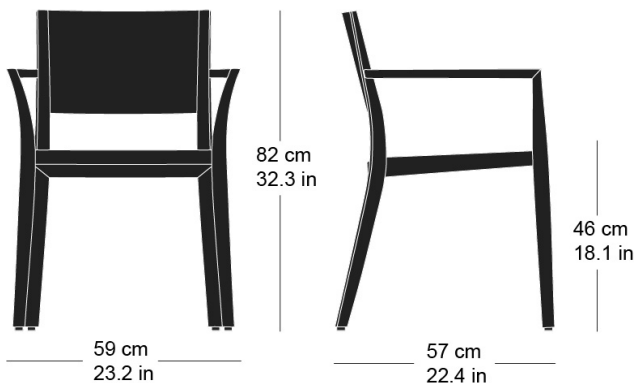
Matura  
6-596



Matura  
6-596a

### Technische Angaben / specifications / specifications

#### Masse / mesure / measure



Gewicht / ponds / weight 5.6 kg 11.2 lb

Reihenverbindung /  
accouplement / mating system ja / oui / yes

Stapelung / empilage / stacking 4 Stühle / chaises / chairs

**matura esprit 6-590a**

Holzarten / types de bois / types of wood

Belag / revêtement / surface



Beech natural      BN 000 AM  
Buche natur      BN 000 AM  
Hêtre naturel    BN 000 AM



Black walnut natural    NN 000 AM  
Schwarznuss natur      NN 000 AM  
Noyer noir naturel      NN 000 AM



Oak natural      EN 000 AM  
Eiche natur      EN 000 AM  
Chêne naturel    EN 000 AM



Beech black      BB 203 SG  
Buche schwarz    BB 203 SG  
Hêtre noir        BB 203 SG



Ash natural      FN 000 AM  
Esche natur      FN 000 AM  
Frêne naturel    FN 000 AM



Beech anthracite    BB 200 SG  
Buche anthrazit    BB 200 SG  
Hêtre anthracite    BB 200 SG



Beech whitewashed    BG 172 SG  
Buche geweisst      BG 172 SG  
Hêtre teinté blanc    BG 172 SG



Oak smoked oak      EB 535 AM  
Eiche Räuchereiche    EB 535 AM  
Chêne chêne fumée    EB 535 AM



Ash white-pigmented    FW 001 OL  
Esche weisspigmentiert    FW 001 OL  
Frêne pigmenté blanc    FW 001 OL



Beech ebony      BB 100 SG  
Buche Ebony      BB 100 SG  
Hêtre teinté ebony    BB 100 SG



Beech walnut      BB 151 SG  
Buche Nuss        BB 151 SG  
Hêtre teinté noyer    BB 151 SG



Ash black      FB 203 AM  
Esche schwarz    FB 203 AM  
Frêne noir        FB 203 AM