

## matura mandarin 6-596



Hannes Wettstein, 2007

Sessel, Sitz gepolstert, Rücken Juncgeflecht, Hinterfüsse und Rückenschwinge massiv gebogen, stapelbar, Reihenverbindung möglich  
B52, T57, H82, SH47

Hannes Wettstein, 2007

Siège, assise rembourrée, dossier canné, montants de dossier et pieds arrière en bois massif cintré, empilable, système d'accouplement en option  
L59, P57, H82, HAss47

Hannes Wettstein, 2007

Chair, upholstered seat, back made of woven cane, rear legs and rear cross-brace solid bentwood, stackable, optional row connector  
W52, D57, H82, SH47

### Varianten / variantes / variants



matura  
6-590



matura  
6-590a



matura  
6-593



matura  
6-593a



matura  
6-595



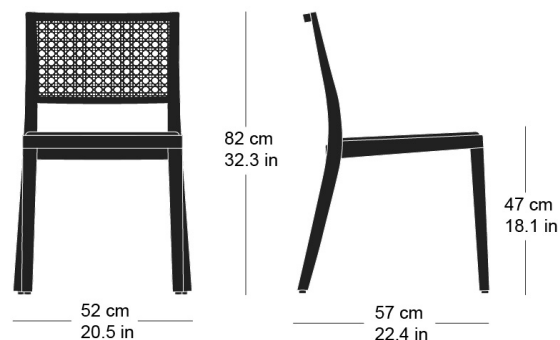
matura  
6-595a



matura  
6-596a

### Technische Angaben / specifications / specifications

#### Masse / mesure / measure



Gewicht / poids / weight 5.4 kg 10.8 lb

Polsterung / rembourrage / upholstery ja / oui / yes

Reihenverbindung / accouplement / mating system ja / oui / yes

Stapelung / empilage / stacking 7 Stühle / chaises / chairs

**matura mandarin 6-596**

## Holzarten / types de bois / types of wood



Beech natural      BN 000 AM  
Buche natur      BN 000 AM  
Hêtre naturel    BN 000 AM



Beech anthracite      BB 200 SG  
Buche anthrazit      BB 200 SG  
Hêtre anthracite    BB 200 SG



Beech black      BB 203 SG  
Buche schwarz    BB 203 SG  
Hêtre noir      BB 203 SG



Oak natural      EN 000 AM  
Eiche natur      EN 000 AM  
Chêne naturel    EN 000 AM



Beech ebony      BB 100 SG  
Buche Ebony      BB 100 SG  
Hêtre teinté ebony    BB 100 SG



Black walnut natural      NN 000 AM  
SchwarznuSS natur      NN 000 AM  
Noyer noir naturel      NN 000 AM



Beech walnut      BB 151 SG  
Buche Nuss      BB 151 SG  
Hêtre teinté noyer    BB 151 SG



Beech whitewashed      BG 172 SG  
Buche geweisst      BG 172 SG  
Hêtre teinté blanc      BG 172 SG

## Belag / revêtement / surface