

**esposito 8-363**

Urs Esposito, 1998

Sitz gepolstert, Rücken Formsperrholz, Metallgestell  
verchromt, stapelbar, Reihenverbindung möglich  
B50, T54, H81, SH47

Urs Esposito, 1998

Assise rembourrée, dossier en contreplaqué moulé fixé  
de façon invisible, châssis en acier chromé, empilable,  
système d'accouplement en option  
L50, P54, H81, HAss47

Urs Esposito, 1998

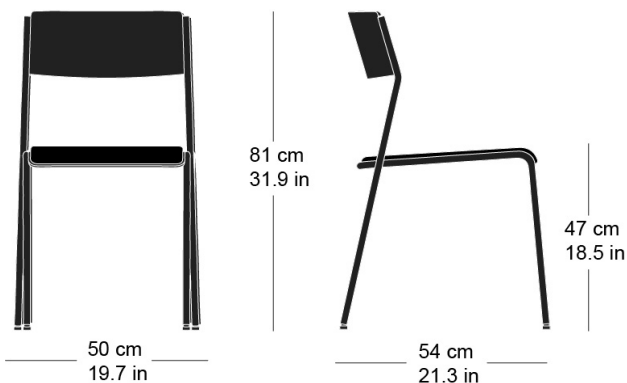
Seat upholstered, moulded plywood back, metal frame  
chrome-plated, stackable, optional row connector  
W50, D54, H81, SH47

**Varianten / variantes / variants**

esposito  
8-360



esposito  
8-364

**Technische Angaben / specifications / specifications****Masse / mesure / measure**

Gewicht / ponds / weight 5.5 kg 11.0 lb

Reihenverbindung /  
accouplement / mating system ja / oui / yes

Stapelung / empilage / stacking 10 Stühle / chaises / chairs

**esposito 8-363**

## Holzarten / types de bois / types of wood



Hêtre naturel      BN 000 AM  
Buche natur      BN 000 AM  
Beech natural    BN 000 AM

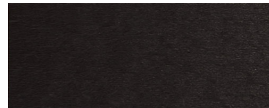


Hêtre anthracite      BB 200 SG  
Buche anthrazit      BB 200 SG  
Beech anthracite    BB 200 SG

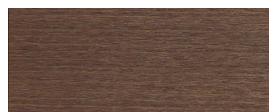


Hêtre noir              BB 203 SG  
Buche schwarz        BB 203 SG  
Beech black            BB 203 SG

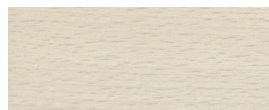
## Belag / revêtement / surface



Hêtre teinté ebony    BB 100 SG  
Buche Ebony          BB 100 SG  
Beech ebony          BB 100 SG



Hêtre teinté noyer    BB 151 SG  
Buche Nuss            BB 151 SG  
Beech walnut        BB 151 SG



Hêtre teinté blanc    BG 172 SG  
Buche geweisst      BG 172 SG  
Beech whitewashed   BG 172 SG