

gloria t-1002

Conception d'usine, 1925

Tischblatt und Kanten nach Mass in Massivholz, Füsse aus Gusseisen anthrazit lackiert und mit Original-Schriftzug versehen, verstellbare Boden-Gleiter, Tischblatt mit Gratleisten, 30 mm stark, Fussbreite: 58.5cm
Tischhöhe: 73cm

Conception d'usine, 1925

Plateau et contours de table en bois massif, sur mesure, pieds en fonte laqués anthracite avec lettrage original, patins réglables, plateau de table avec profilés d'arrêt, épaisseur 30 mm, largeur des pieds 58,5cm, hauteur de table 73cm.

Conception d'usine, 1925

Table top and edges made to measure in solid wood, cast iron legs with anthracite painted finish with original lettering, adjustable floor sliders, table top with dovetail battens, 30 mm thick, leg width: 58.5cm
Table height: 73cm

Varianten / variantes / variants



gloria
t-1022



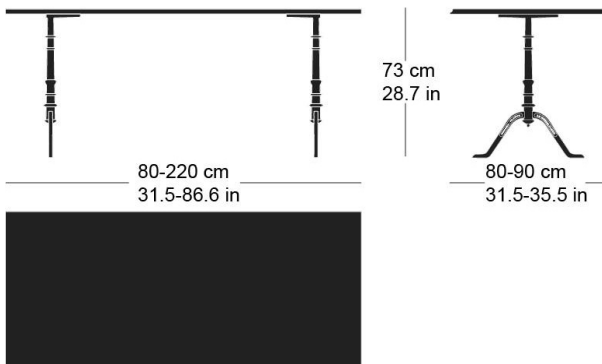
gloria
t-1004r



gloria
t-1004q

Technische Angaben / specifications / specifications

Masse / mesure / measure



Gleiter justierbar / patins
réglables / adjustable glides

ja / oui / yes

gloria t-1002

Holzarten / types de bois / types of wood

Belag / revêtement / surface



Hêtre naturel BN 000 AM
Buche natur BN 000 AM
Beech natural BN 000 AM



Noyer noir naturel NN 000 AM
Schwarznuss natur NN 000 AM
Black walnut natural NN 000 AM



Chêne naturel EN 000 AM
Eiche natur EN 000 AM
Oak natural EN 000 AM



Hêtre noir BB 203 SG
Buche schwarz BB 203 SG
Beech black BB 203 SG



Cerisier naturel KN 000 AM
Kirsche natur KN 000 AM
Cherry natural KN 000 AM



Hêtre anthracite BB 200 SG
Buche anthrazit BB 200 SG
Beech anthracite BB 200 SG



Frêne naturel FN 000 AM
Esche natur FN 000 AM
Ash natural FN 000 AM



Hêtre teinté ebony BB 100 SG
Buche Ebony BB 100 SG
Beech ebony BB 100 SG



Hêtre teinté blanc BG 172 SG
Buche geweisst BG 172 SG
Beech whitewashed BG 172 SG



Hêtre teinté noyer BB 151 SG
Buche Nuss BB 151 SG
Beech walnut BB 151 SG



Frêne pigmenté blanc FW 001 OL
Esche weisspigmentiert FW 001 OL
Ash white-pigmented FW 001 OL