

**omega tabouret bar 11-853**

Conception d'usine, 1925

Sitz gepolstert, Sitzrahmen und Füsse massiv gebogen,  
Fussring Stahlrohr verchromt  
Sitzhöhe: 84cm

Conception d'usine, 1925

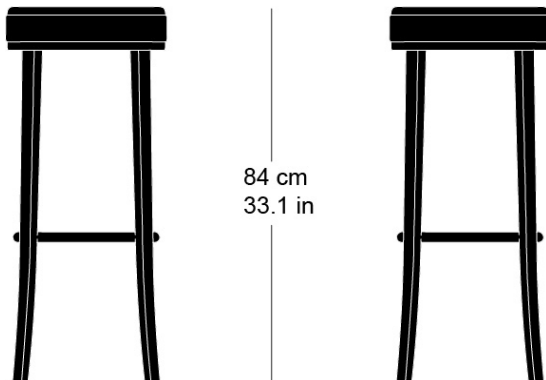
Assise rembourrée, pieds et cadre du siège en bois  
massif cintré, repose-pieds en acier chromé  
Hauteur du siège: 84cm

Conception d'usine, 1925

Upholstered seat, seat frame and legs solid bentwood,  
leg ring chrome-plated  
Seat height: 84cm

**Technische Angaben / specifications / specifications**

Masse / mesure / measure



Gewicht / ponds / weight 6 kg 12.0 lb

Polsterung / rembourrage /  
upholstery ja / oui / yes

**omega tabouret bar 11-853**

Holzarten / types de bois / types of wood



Hêtre naturel      BN 000 AM  
Buche natur      BN 000 AM  
Beech natural    BN 000 AM



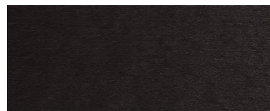
Hêtre noir            BB 203 SG  
Buche schwarz      BB 203 SG  
Beech black        BB 203 SG



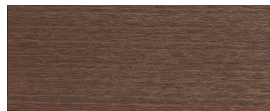
Hêtre teinté blanc    BG 172 SG  
Buche geweisst      BG 172 SG  
Beech whitewashed  BG 172 SG



Hêtre anthracite     BB 200 SG  
Buche anthrazit     BB 200 SG  
Beech anthracite    BB 200 SG



Hêtre teinté ebony    BB 100 SG  
Buche Ebony         BB 100 SG  
Beech ebony         BB 100 SG



Hêtre teinté noyer    BB 151 SG  
Buche Nuss            BB 151 SG  
Beech walnut        BB 151 SG

Belag / revêtement / surface