

haefeli 1-793a

Max Ernst Haefeli, 1926

Sitz gepolstert, Rücken Formsperrholz, Hinterfüsse,
Sitzzarge und Armlehne massiv gebogen
B51, T57, H82, SH47, ALH67.5

Max Ernst Haefeli, 1926

Assise rembourrée, dossier en contreplaqué moulé,
pieds, cadre du siège et accoudoirs en bois massif
cintré

L51, P57, H82, HAss47, HAcc67.5

Max Ernst Haefeli, 1926

Upholstered seat, moulded plywood back, rear legs, seat
frame and armrest solid bentwood

W51, D57, H82, SH47, ALH67.5

Varianten / variantes / variants

Haefeli
1-790



Haefeli
1-790a



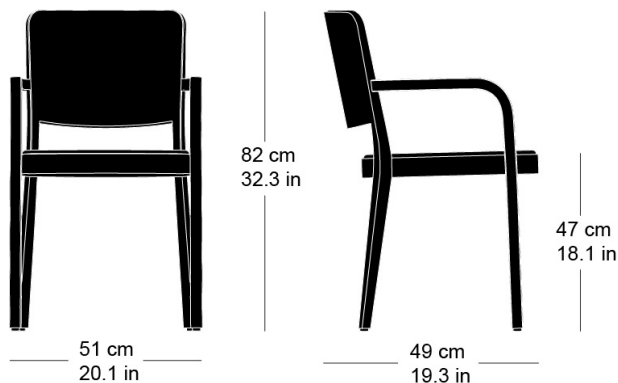
Haefeli
1-793



Haefeli
1-795



Haefeli
1-795a

Technische Angaben / specifications / specifications**Masse / mesure / measure**

Gewicht / ponds / weight 5.8 kg 11.6 lb

Polsterung / rembourrage /
upholstery ja / oui / yes

haefeli 1-793a

Holzarten / types de bois / types of wood

Belag / revêtement / surface



Hêtre naturel BN 000 AM
Buche natur BN 000 AM
Beech natural BN 000 AM



Hêtre noir BB 203 SG
Buche schwarz BB 203 SG
Beech black BB 203 SG



Frêne naturel FN 000 AM
Esche natur FN 000 AM
Ash natural FN 000 AM



Hêtre anthracite BB 200 SG
Buche anthrazit BB 200 SG
Beech anthracite BB 200 SG



Hêtre teinté blanc BG 172 SG
Buche geweisst BG 172 SG
Beech whitewashed BG 172 SG



Hêtre teinté ebony BB 100 SG
Buche Ebony BB 100 SG
Beech ebony BB 100 SG



Frêne pigmenté blanc FW 001 OL
Esche weisspigmentiert FW 001 OL
Ash white-pigmented FW 001 OL



Hêtre teinté noyer BB 151 SG
Buche Nuss BB 151 SG
Beech walnut BB 151 SG



Frêne noir FB 203 AM
Esche schwarz FB 203 AM
Ash black FB 203 AM